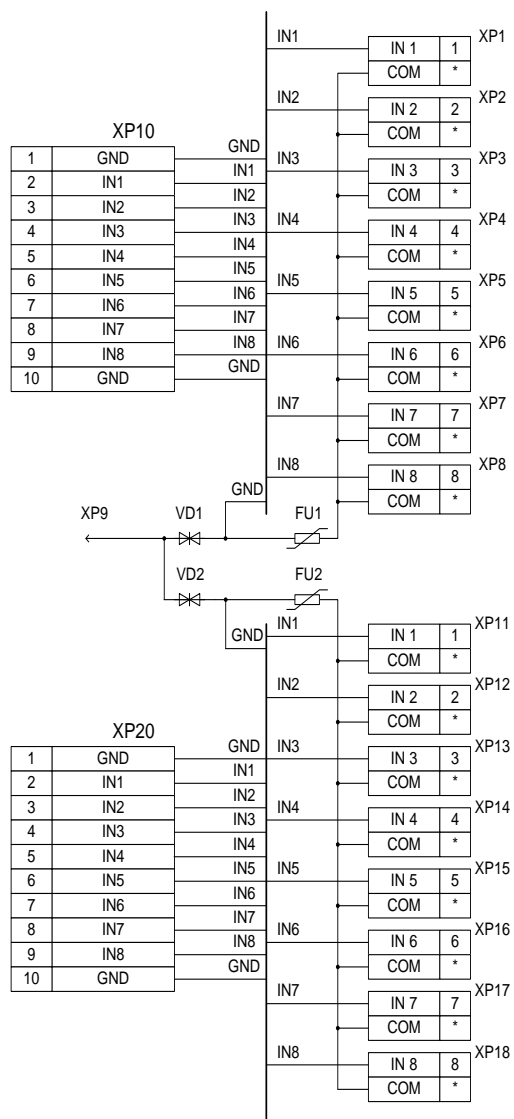


Краткое техническое описание

клемник ТС, ТИТ, ТИИ 16 входов (cb05427 двойной)

клемник (cb05427 двойной) предназначен для подключения контрольных кабелей и одиночных проводов (до 4 мм. кв.)

Схема клемника cb05427 (двойной)



На печатной плате cb05427 установлены

- 2 разъема XP10, XP20 для соединения клемника с модулем.
- 2 группы по 16 контактов для подключения сигналов
- Элементы защиты VD1, VD2, FU1, FU2.

Печатная плата установлена в конструктив PHONEX КОНТАКТ для установки на DIN рейку.

Клемник выпускается в двух вариантах, комплектация указана ниже

<u>Детали</u>			
CB05427.1	Плата печатная	1	
<u>Прочие изделия</u>			
	Чип-диод супрессор P6SMBJ(30-36)CA	2	VD1,VD2
	Предохранитель самовосстанавливающийся LBV160	2	FU1,FU2
<u>Соединители</u>			
	Разъем IDC10M	2	XP10,XP20
	Провод (желто-зеленый) 150 мм	1	XP9

Исполнение cb05427 (не разрывные клемники)

	Клемма Wicon Тип 8191 S/16 (16-полюсная) шаг 5мм (25.161.1653.0 фирмы Wieland)	2	XP1-8,XP11-18 *
--	---	---	-----------------

* Допускается замена на наборные клеммы Wicon Тип 8191 S/2 2X полюсные шаг 5 мм(25.161.0253.0 фирмы Wieland) – 16 Шт.

Исполнение cb05427-01 (разрывные клемники)

	Розетка Wicon Тип 8113 B/2 (2-полюсная) шаг 5мм (25.325.3253.0 Wieland)	16	
	Вилка на плату Wicon Тип 8191/16 (16-полюсная) шаг 5мм (25.161.1653.0 Wieland)	2	XP1-8,XP11-18 **

** Допускается замена на наборные клеммы Wicon Тип 8113 S/2 2X полюсные шаг 5 мм(99.202.9996.0 фирмы Wieland) – 16 Шт.

Заземление клемника производится подключением желто-зеленого провода к цепям заземления.

Габариты

- Высота 92 мм (измерение вдоль DIN рейки)
- Ширина 90 мм (измерение поперек DIN рейки)
- Глубина 50 мм (неразрывные клемники) 60 мм (разрывные клемники)

Вес 120 гр.



Фото 1. Исполнение cb05427 (не разрывные клемники)

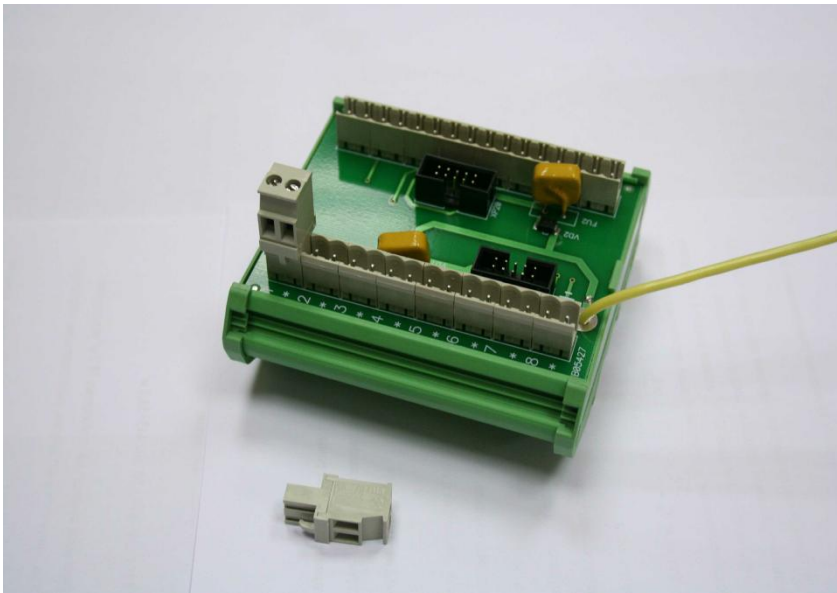


Фото 2. Исполнение cb05427-01 (разрывные клемники)